



**МИНИСТЕРСТВО
ТОПЛИВА И ЭНЕРГЕТИКИ РОССИЙСКОЙ ФЕДЕРАЦИИ**

**ОСТ 34 10.747-97 ÷
ОСТ 34 10.754-97**

СТАНДАРТЫ ОТРАСЛИ

**ДЕТАЛИ И СБОРОЧНЫЕ ЕДИНИЦЫ
ТРУБОПРОВОДОВ ИЗ УГЛЕРОДИСТОЙ
И НИЗКОЛЕГИРОВАННОЙ СТАЛЕЙ
НА $P_{раб} < 2,2$ МПа (22 кгс/см^2), $t \leq 425$ °С
ДЛЯ И ТЕПЛОВЫХ ЭЛЕКТРОСТАНЦИЙ**

ОСТ 34 10.747-97 ÷ ОСТ 34 10.754-97

ЧАСТЬ I

СТАНДАРТ ОТРАСЛИ

ОСТ 34 10.752-97

**ДЕТАЛИ И СБОРОЧНЫЕ ЕДИНИЦЫ ТРУБОПРОВОДОВ ТЭС
НА $P_{раб} < 2,2$ МПа (22 кгс/см^2), $t \leq 425$ °С**

**КОЛЕНА СЕКТОРНЫЕ СВАРНЫЕ
КОНСТРУКЦИЯ И РАЗМЕРЫ**

Предисловие

1 РАЗРАБОТАН АООТ Севзапэнерго-монтажпроект

2 УТВЕРЖДЕН И ВВЕДЕН В ДЕЙСТВИЕ Приказом Министерства топлива и энергетики РФ от 23 декабря 1997 г. № 443

3 ВЗАМЕН ОСТ 34-10-752-92

СОДЕРЖАНИЕ

- [1 Область применения](#)
- [2 Нормативные ссылки](#)

[3 Конструкция и размеры](#)

[Приложение А Пределы применения сварных секторных колен из листовой стали марок 20К по ГОСТ 5520 и СтЗсп5 и СтЗГпс4 по ГОСТ 14637](#)

[Приложение Б Библиография](#)

СТАНДАРТ ОТРАСЛИ

ОСТ 34 10.752-97

Детали и сборочные единицы трубопроводов ТЭС

на $P_{раб} < 2,2$ МПа (22 кгс/см²), $t \leq 425$ °С

КОЛЕНА СЕКТОРНЫЕ СВАРНЫЕ

Конструкция и размеры

Дата введения 1998-03-01

1 Область применения

Настоящий стандарт распространяется на сварные секторные колена из углеродистой и низколегированной сталей для трубопроводов тепловых электростанций.

Стандарт соответствует требованиям «Правил устройства и безопасной эксплуатации трубопроводов пара и горячей воды» РД 03-94, утвержденным Госгортехнадзором РФ [1].

Сварные секторные колена предназначены для применения на трубопроводах, на которые распространяются РД 03-94.

Допускается применение сварных секторных колен по настоящему стандарту для изготовления трубопроводов по [СНиП 3.05.05-84](#), утвержденным Госстроем СССР [2].

Пределы применения сварных секторных колен приведены в таблице 1.

Таблица 1

Условное давление P_u , МПа (кгс/см ²)	Рабочее давление $P_{раб}$, МПа (кгс/см ²) для температуры рабочей среды, °С			
	200	250	300	350
2,5 (25)	2,2 (22)	2,2 (22)	1,9 (19)	1,7 (17)
1,6 (16)	1,6 (16)	1,4 (14)	1,2 (12)	-

1.1 Для трубопроводов тепловых сетей допускается применение сварных секторных колен на рабочее давление до 2,5 МПа при рабочей температуре до 200 °С.

2 Нормативные ссылки

В настоящем стандарте использованы ссылки на следующие стандарты:

[ГОСТ 5520-79](#) Сталь листовая углеродистая низколегированная и легированная для котлов и сосудов, работающих под давлением.

[ГОСТ 14637-89](#) Прокат толстолистовой из углеродистой стали обыкновенного качества. Технические условия.

ОСТ 34 10.699-97 Детали трубопроводов стальные бесшовные приварные на $P_{раб} < 2,2$ МПа (22 кгс/см²) для атомных и тепловых электростанций. Отводы крутоизогнутые. Конструкция и размеры.

[ОСТ 34 10.747-97](#) Детали и сборочные единицы трубопроводов ТЭС на $P_{раб} < 2,2$ МПа (22 кгс/см²), $t \leq 425$ °С. Трубы и прокат. Сортамент.

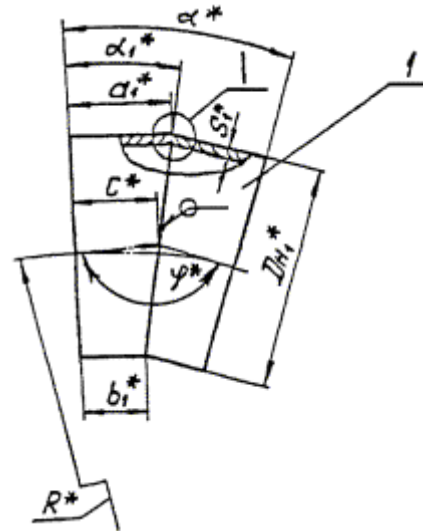
[ОСТ 34 10.748-97](#) Детали и сборочные единицы трубопроводов ТЭС на $P_{раб} < 2,2$ МПа (22 кгс/см^2), $t \leq 425$ °С. Соединения сварные стыковые. Типы, конструктивные элементы и размеры.

[ОСТ 34 10.766-97](#) Детали и сборочные единицы трубопроводов ТЭС на $P_{раб} < 2,2$ МПа (22 кгс/см^2), $t \leq 425$ °С. Технические требования.

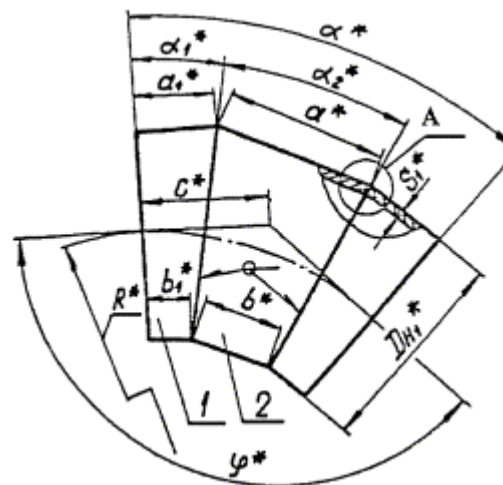
3 Конструкция и размеры

Конструкция и размеры сварных секторных колен должен соответствовать указанным на чертеже [1](#) и в таблицах [2](#) и [3](#).

Для $\alpha 15^\circ$ и 30°



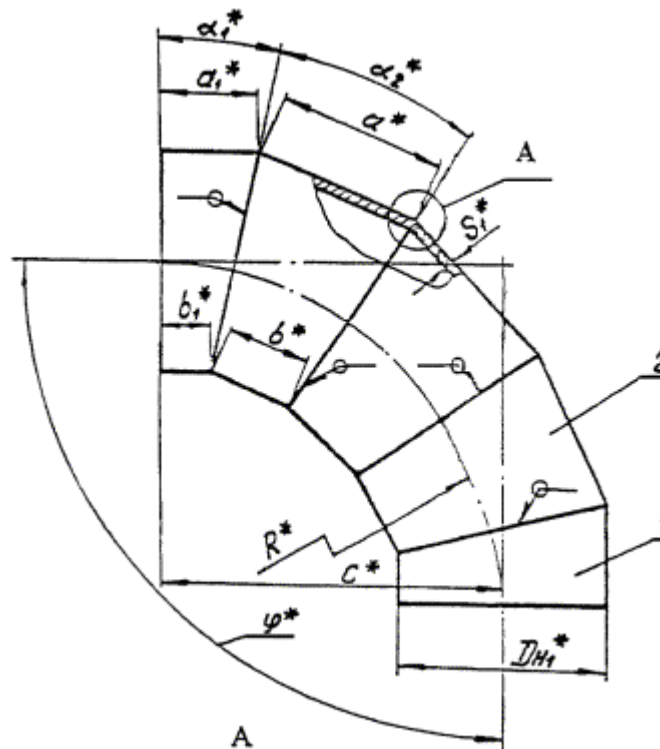
Для $\alpha 45^\circ$ и 60°



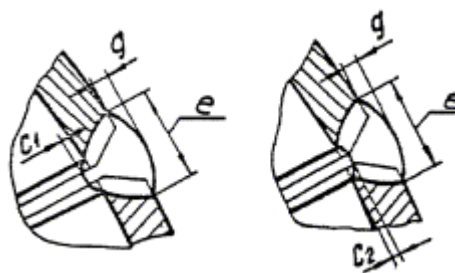
* Размеры для справок

Чертеж 1, лист 1

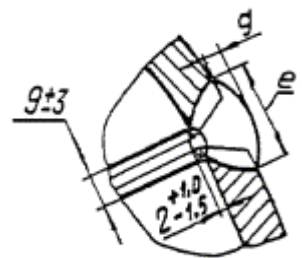
Для $\alpha 90^\circ$



Для $D_n < 720 \text{ мм}$ при $S_1 < 9 \text{ мм}$



Для $D_n \geq 720 \text{ мм}$ при $S_1 \geq 9 \text{ мм}$



* Размеры для справок

Чертеж 1, лист 2

Таблица 2

Обозначение колена секторного сварного	Условное давление Р _у , (кгс/см ²)	Условный проход, Ду	Размеры присоединяемых труб Дн×S	Дн1	S ₁	R	α ₁	α ₂	φ	a	a ₁	b	b ₁	e		g		C	Масса, кг		
														Номинальный	Предельное отклонение	Номинальный	Предельное отклонение				
Колена с углом α 15°																					
001	2,5 (25)	100	108×4	108	4	435	7°15'	-	165°	-	115	-	100	10	± 3	1,5	+1,5 -1,0	107	2,3		
002		125	133×4	133		445												118	109	3,9	
003		150	159×5	159	5	460								121	12	111	4,3				
004		200	219×7	219		7								490	129	15	115	8,6			
005		250	273×8	273	8	520								137	16	119	12,8				
006		300	325×8	325		545								143		122	15,7				
007		350	377×9	377	9	570								150	18	± 4	2,0	± 1,5	125	21,0	
008		400	426×10	426	10*	595								157		129	27,2				
009		500	530×8	530	8	800								191	120	16	1,5	+1,5 -1,0	156	32,9	
010						645								170					100	135	39,3
011		600	630×12	630	(12)	950								217	134	23	± 5	2,5	+2,0 -1,5	175	66,1
012						695								183						100	142
013		700	720×9	720	9	1080								240	145	18	± 4	2,0	± 1,5	193	62,2
014						740								195						100	148
015		800	820×11	820	11	1230								216	108	20	± 5	2,3	+2,0 -1,5	162	73,1
016						820								212						104	158
017		1000	1020×14	1020	14	1530								269	135	25	± 5	2,5	+2,0 -1,5	202	144,1
018						1020								252						117	185
019		1200	1220×14	1220	(18)	1830								322	161	30	± 6	2,0	± 1,5	242	206,0
020						1220								292						130	201
021	1,6 (16)	400	426×9	426	10*	640	109	100	18	± 4	2,0	± 1,5	134	25,6							
022						595	157						129	27,2							
023		600	630×8	630	(10)	950	217	134	19	± 4	2,0	± 1,5	175	55,1							
024						695	183						100	142	44,7						
025		700	720×9	720	9	740	195	108	18	± 4	2,0	± 1,5	148	48,0							
026						1230	216						108	162	59,8						
027		800	820×9	820	9	820	212	104	18	± 4	2,0	± 1,5	158	58,3							
028						1530	269						135	202	102,7						
029		1000	1020×10	1020	10	1020	252	117	19	± 4	2,0	± 1,5	185	94,3							
030						1830	322						161	242	161,6						
031		1200	1220×11	1220	11	1220	292	130	20	± 5	2,3	+2,0 -1,5	211	141,3							
032						2130	375						187	281	278,0						
033		1400	1420×14	1420	(14)	1420	331	144	25	± 5	2,5	+2,0 -1,5	237	236,6							
034						2430	428						214	321	361,9						
035		1600	1620×14	1620	(18)	1620	321	107	30	± 6	2,3	+2,0 -1,5	214	313,3							
Колена с углом α 30°																					
036			100	108×4	108	4	240					130		100	10	± 3	1,5		115	2,4	
037			125	133×4	133		255												136	118	3,1
038			150	159×5	159	5	270								144	12		+1,5	122	4,7	

039	2,5 (25)	200	219×7	219	7	295	15°	-	150°	-	158	-	15	± 4	2,0	± 1,5	-1,0	129	9,7			
040		250	273×8	273	8	410					196		123				16	160	17,1			
041		300	325×8	325	9	490					225		137				18	181	23,0			
042		350	377×9	377	10*	570					202		101					152	25,4			
043		400	426×10	426	8	640					228		114				16	171	36,0			
044		500	530×8	530	11	800					284		142					2,0	± 1,5	213	44,6	
045					530	263					121		20				± 5	2,3	± 1,0	192	55,3	
046		600	630×12	630	(12)	950					338		169				23	± 5	2,5	± 1,5	254	94,8
047						630					303		134								219	81,8
048		700	720×9	720	9	1080					386		193				18	± 4	2,0	± 1,5	290	92,8
049						720					339		146				243	95,2				
050		800	820×11	820	11	1230					440		220				20	± 5	2,3	± 1,5	330	146,8
051						820					330		110				220				98,5	
052		1000	1020×14	1020	14	1530					546		273				25	± 5	2,5	± 1,5	410	288,5
053						1020					411		137								274	194,1
054	1200	1220×14	1220	(18)	1830	654	327	30	± 6	2,0	± 1,5	491	413,4									
055					1220	492	164					328	356,8									
056	1,6 (16)	400	426×9	426	10*	640	228	114	18	± 4	2,0	± 1,5	171	32,4								
057						426	221	106					164	34,4								
058		500	530×8	530	8	530	263	121	16	1,5	± 1,0	192	40,3									
059		600	630×8	630	(10)	950	338	169	19	± 4	2,0	± 1,5	254	79,0								
060						630	303	134					219	68,3								
061		700	720×9	720	9	720	339	146	18	± 4	2,0	± 1,5	243	77,9								
062						1230	440	220					330	120,2								
063		800	820×9	820	10	820	330	110	19	± 5	2,3	± 1,5	220	80,6								
064						1530	546	273					410	206,4								
065		1000	1020×10	1020	11	1020	411	137	20	± 5	2,5	± 1,5	274	138,6								
066						1830	654	327					491	325,0								
067		1200	1220×11	1220	(14)	1220	492	164	25	± 5	2,3	± 1,5	328	218,0								
068						2130	760	380					570	558,6								
069		1400	1420×14	1420	(18)	1420	570	190	30	± 6	2,5	± 1,5	380	374,6								
070						2430	868	434					651	727,9								
071	1620	1620×14	1620	(18)	1620	651	217	30	± 6	2,5	± 1,5	434	626,2									
Колена с углом α 45°																						
072	2,5 (25)	100	108×4	108	4	305	15°	-	150°	-	144	122	100	100	10	± 3	1,5	+1,5 -1,0	176	3,6		
073		125	133×4	133	5	320					154	127	12	± 4	2,0				± 1,5	183	4,6	
074		150	159×5	159	7	330					164	132								15	187	7,1
075		200	219×7	219	8	410					188	144	16	± 4	2,0				± 1,5	199	14,6	
076		250	273×8	273	9	490					218	159								110	105	220
077		300	325×8	325	10*	570					260	180	130	115	253				31,5			
078		350	377×9	377	8	640					330	200	150	125	18				± 1,5	286	46,2	
079		400	426×10	426	11	800					340	220	170	135						315	64,3	
080		500	530×8	530	8	800					424	212	212	106	16				1,5	± 1,0	331	66,9
081					530	318					209	106	103	20	± 5				2,3	± 1,5	269	76,3
082		600	630×8	630	(12)	950					504	252	252	126	23				2,5	± 1,5	393	141,7
083						630					378	239	126	113							311	113,9

084		700	720×9	720	9	1080	11° 15'	22° 30'	135°	572	286	286	143	18	± 4	2,0	± 1,5	447	138,2																			
085						720							432	266	144	122					348	133,4																
086		800	820×10	820	11	1230							652	326	326	163	20	± 5	2,3	+2,0	509	218,9																
087						820							495	296	164	132				-1,5	390	169,9																
088		1000	1020×14	1020	14	1530							812	406	406	203	25	± 5	2,5	+2,0	634	431,2																
089						1020							608	304	202	101									422	281,9												
090		1220	1220×14	1220	(18)	1830							972	486	486	243	30	± 6			758	616,9																
091						1220							732	366	244	122									505	534,2												
092	1,6 (16)	400	426×9	426	10*	640							340	220	170	135	18	± 4	2,0	± 1,5	315	64,3																
093			500	530×8	530	8				530				318	209	106	103		16		1,5	± 1,0	269	55,5														
094			600	630×8	630	(10)				950				504	252	252	126		19		2,0	± 1,5	393	118,5														
095										630				378	239	126	113										311	95,0										
096			700	720×10	720	9				720				432	266	144	122		18					2,0	± 1,5	348	109,3											
097			800	820×10	820					1230				652	326	326	163													509	179,3							
098						820				820				492	296	164	132												390	138,9								
099			1000	1020×10	1020	10				1530				812	406	406	203		19								2,0	± 1,5	634	308,2								
100										1020				608	304	202	101																422	206,5				
101			1200	1220×11	1220	11				1830				972	486	486	243		20											2,3		758	484,7					
102							1220				732	366	244	122																			505	325,9				
103			1400	1420×14	1420	(14)	2130				1132	566	566	283	25	± 5	2,5		+2,0													882	835,7					
104							1420				852	426	284	142																						588	561,9	
105			1600	1620×14	1620	(18)	2430				1290	644	644	322	30																		2,5	-1,5	1006	1096,4		
106							1620				966	483	322	161																								

Колена с углом α 60°

107	2,5 (25)	100	108×4	108	4	240	15°	30°	120°	160	130			10	± 3	1,5	+1,5	-1,0	188	3,8																															
108		125	133×4	133		255							172	136					100	100	12				197	4,9																									
109		150	159×5	159	5	270							188	144							15	± 4	2,0	± 1,5	220	15,7																									
110		200	219×7	219	7	295							216	158														227	28,8																						
111		250	273×8	273	8	410							292	196					146	123	16					2,0	± 1,5	329	50,8																						
112		300	325×8	325		490							350	225					174	137												333	39,8																		
113		350	377×9	377	9	570							404	202					202	101	18								1,5	± 1,0	369	72,0																			
114		400	426×10	426	10*	640							456	228					228	114															462	89,2															
115			500	530×8	530	8				800				568					284	284	142										16	± 5	2,3	± 1,5	356	96,6															
116						11				500				426					263	142	121										20					466	171,1														
117			600	630×12	630	(12)				950				676					338	338	169										23			2,5	+2,0	548	189,2														
118										630				506					303	168	134																			414	145,2										
119			700	720×10	720	9				1080				772					386	386	193										18					± 4	2,0	± 1,5	623	135,6											
120										720				578					339	192	146										20						2,3		466	171,1											
121			800	820×11	820	11				1230				880					440	440	220																						710	293,7							
122										820				660					330	220	110										25									2,5	+2,0	473	197,0								
123			1000	1020×14	1020	14				1530				1092					546	546	273																									883	577,1				
124										1020				822					411	274	137																								589	388,2					
125			1200	1220×14	1220	(18)				1830				1308					654	654	327										30											± 6	2,0	± 1,5	1056	326,7					
126										1220				984					492	328	164																												704	713,5	
127			400	426×9	426	10*				640				456					228	228	114										18															2,0	± 1,5	369	64,8		
128						426							342	221					114	107																															296

129	1,6 (16)	500	530×8	530	8	530				426	263	142	121	16	± 4	2,0	± 1,5	1,5	± 1,0	356	70,3
130		600	630×8	630	(10)	950				676	338	338	169	19				548	158,1		
131						630				506	303	168	134					414	121,4		
132		700	720×9	720	9	720				578	339	192	146	18				466	140,1		
133						1230				880	440	440	220					710	240,5		
134						820				660	330	220	110					473	161,3		
135		1000	1020×10	1020	10	1530				1092	546	546	273	19				883	412,8		
136						1020				822	411	274	137					589	277,2		
137						1830				1308	654	654	327	20				1056	650,0		
138		1200	1220×11	1220	11	1220				984	492	328	164	± 5				2,3	704	436,1	
139						2130				1520	760	760	380					25	2,5	+2,0 -1,5	1230
140		1400	1420×14	1420	(14)	1420				1140	570	380	190	820							748,8
141						2430				1736	868	868	434					1404	1455,7		
142		1600	1620×14	1620	(18)	1620				1302	651	434	217	30				± 6	936	1252,3	

Колена с углом α 90°

143	2,5 (25)	100	108×4	108	4	305	11° 15'	22° 30'	90°	144	122	100	100	10	± 3	1,5	+1,5 -1,0	355	6,2		
144		125	133×4	133		320				154	127		12	370				8,1			
145		150	159×5	159	5	330				164	132	15	188	144	100			100	15	410	25,6
146		200	219×7	219	7	360				218	144	100	105	± 4	460			40,9			
147		250	273×8	273	8	410				260	180	130	115		540			56,8			
148		300	325×8	325		490				300	200	150	125	18	620			84,3			
149		350	377×9	377	9	570				340	220	170	135	690	118,4						
150		400	426×10	426	10*	640				424	212	212	106	16	800			134,0			
151					8	800				318	209	106	103	20	± 5			2,3	580	138,5	
152		500	530×8	530	11	530				504	252	252	126	23	2,5			+2,0 -1,5	950	283,3	
153		600	630×8	630	(12)	950				378	239	126	113	18	± 4			2,0	680	209,4	
154						630				572	286	286	143	18	± 4			± 1,5	1080	276,4	
155		700	720×9	720	9	1080				432	266	144	122	20	± 5			2,3	770	247,6	
156						720				652	326	326	163	1230				438,8			
157		800	820×11	820	11	1230				492	296	164	132	25	± 5			2,5	+2,0 -1,5	870	317,7
158						820				608	304	202	101							1020	579,0
159		1000	1020×14	1020	14	1350				972	486	486	243	1830	1233,7						
160						1020				732	366	244	122	30	± 6			1220	1068,5		
161		1200	1220×14	1220	(18)	1220				340	220	170	135	18	± 4			2,0	690	118,4	
162						640				318	209	106	103	16				1,5	± 1,0	580	100,7
163		400	426×9	426	10*	640				504	252	252	126	19	± 4			2,0	± 1,5	950	236,7
164		500	530×8	530	8	530				378	239	126	113	19						680	174,6
165		600	630×8	630	(10)	950				432	266	144	122	18	770			202,8			
166						630				652	326	326	163	18	2,0			± 1,5	1230	358,5	
167		700	720×9	720	9	720				492	296	164	132						870	259,9	
168	800	820×9	820	1230		812	406	406	203	19	1530	616,3									
169					820	608	304	202	101	1020	413,0										
170	1000	1020×10	1020	10	1530	972	486	486	243	1830	1233,7										
171					1020	732	366	244	122	30	± 5	2,3	1020	413,0							
172	1200	1220×11	1220	11	1830	732	366	244	122	20	± 5	2,3	1830	969,4							
173					1220	732	366	244	122	20			1220	651,8							

174	1400	1420×14	1420	(14)	2130							2,5	-1,5	2130	1671,3
175					1420										852
176	1600	1620×14	1620	(14)	2430										2206,2
177				(18)	1620										966

* Допускается изготовление колена из трубы Ø 426×9 мм.

Примечания: 1 Сварные секторные колена Ду 100 ÷ 600 мм применяются в случае невозможности применения крутоизогнутых отводов по ОСТ 34 10.699.

2 Колена с размером S₁ взятым в скобки изготавливаются из листа.

3 При применении колен из сталей марок Ст3сп5, Ст3Гпс4 и 20К параметры среды принимаются согласно приложению А.

Пример условного обозначения сварного секторного колена с углом разворота потока α 30°, из трубы диаметром 426 мм и толщиной стенки 10 мм на условное давление Ру 2,5 МПа:

Колено 30° 426×10 - 2,5 43 ОСТ 34 10.752-97

Пример условного обозначения сварного секторного колена с углом разворота потока α 30°, из трубы диаметром 426 мм и толщиной стенки 10 мм на условное давление Ру 2,5 МПа, в котором вместо концевых секторов используются трубы с косым срезом (тип А) с длинами 2000 и 2500 мм:

Колено 30° 426×10 - 200×2500 - 2,5 43 ОСТ 34 10.752-97

Таблица 3

Обозначение колена секторного сварного	Поз. 1 Сектор концевой количество 2		Поз. 2 Сектор промежуточный		
	Обозначение по настоящему стандарту	Материал по ОСТ 34 10.747 раздел	Обозначение по настоящему стандарту	Материал по ОСТ 34 10.747 раздел	Количество
001	1-001				
002	1-002				
003	1-003				
004	1-004				
005	1-005	4			
006	1-006				
007	1-007				
008	1-008				
009	1-009	9			
010	1-010				
011	1-011	11			
012	1012				
013	1-013				
014	1-014				
015	1-015				
016	1-016	9			
017	1-017				
018	1-018				
019	1-019				
020	1-020	11			
021	1-021	4			
022	1-022				
023	1-023				
024	1-024				
025	1-025				
026	1-026				
027	1-027	9			
028	1-028				
029	1-029				
030	1-030				
031	1-031				
032	1-032				
033	1-033				
034	1-034	11			
035	1-035				

036	1-071			
037	1-072			
038	1-073			
039	1-074			
040	1-075	4		
041	1-076			
042	1-077			
043	1-078			
044	1-079			
045	1-080	9		
046	1-081			
047	1-082	11		
048	1-083			
049	1-084			
050	1-085			
051	1-086	9		
052	1-087			
053	1-088			
054	1-089			
055	1-090	11	-	-
056	1-091			
057	1-092	4		
058	1-093	9		
059	1-094			
060	1-095	11		
061	1-096			
062	1-097			
063	1-098			
064	1-099	9		
065	1-100			
066	1-101			
067	1-102			
068	1-103			
068	1-104			
069	1-105	11		
070	1-106			
071	1-107			
072	1-036		2-01	
073	1-037		2-02	
074	1-038		2-03	
075	1-039	4	2-04	
076	1-040		2-05	4
077	1-041		2-06	
078	1-042		2-07	
079	1-043		2-08	
080	1-044	9	2-09	9
081	1-045		2-10	
082	1-046	11	2-11	11
083	1-047		2-12	
084	1-048		2-13	

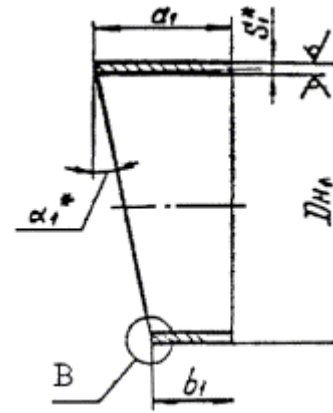
085	1-049		2-14	
086	1-050		2-15	
087	1-051		2-16	
088	1-052	9	2-17	9
089	1-053		2-18	
090	1-054		2-19	
091	1-055	11	2-20	11
092	1-056	4	2-21	4
093	1-057	9	2-22	9
094	1-058	11	2-23	11
095	1-059		2-24	
096	1-060		2-25	
097	1-061		2-26	
098	1-062		2-27	
099	1-063	9	2-28	9
100	1-064		2-29	
101	1-065		2-30	
102	1-066		2-31	
103	1-067		2-32	
104	1-068	11	2-33	11
105	1-069		2-34	
106	1-070		2-35	
107	1-071		2-36	
108	1-072		2-37	
109	1-073		2-38	
110	1-074	4	2-39	4
111	1-075		2-40	
112	1-076		2-41	
113	1-077		2-42	
114	1-078		2-43	
115	1-079	9	2-44	9
116	1-080		2-45	
117	1-081	11	2-46	11
118	1-082		2-47	
119	1-083		2-48	
120	1-084		2-49	
121	1-085		2-50	
122	1-086	9	2-51	9
123	1-087		2-52	
124	1-088		2-53	
125	1-089		2-54	
126	1-090	11	2-55	11
127	1-091	4	2-56	4
128	1092		2-57	
129	1-093	9	2-58	9
130	1-094	11	2-59	11
131	1-095		2-60	
132	1-096		2-61	
133	1-097		2-62	

134	1-098		2-63	
135	1-099		2-64	
136	1-100	9	2-65	9
137	1-101		2-66	
138	1-102		2-67	
139	1-103		2-68	
140	1-104	11	2-69	11
141	1-105		2-70	
142	1-106		2-71	
143	1-036		2-01	
144	1-037		2-02	
145	1-038		2-03	
146	1-039	4	2-04	4
147	1-040		2-05	
148	1-041		2-06	
149	1-042		2-07	
150	1-043		2-08	
151	1-044	9	2-09	9
152	1-045		2-10	
153	1-046	11	2-11	11
154	1-047		2-12	
155	1-048		2-13	
156	1-049		2-14	
157	1-050		2-15	
158	1-051	9	2-16	9
159	1-052		2-17	
160	1-053		2-18	
161	1-054		2-19	
162	1-055	11	2-20	11
163	1-056	4	2-21	4
164	1-057	9	2-22	9
165	1-058	11	2-23	11
166	1-059		2-24	
167	1-060		2-25	
168	1-061		2-26	
169	1-062		2-27	
170	1-063	9	2-28	9
171	1-064		2-29	
172	1-065		2-30	
173	1-066		2-31	
174	1-067		2-32	
175	1-068	11	2-33	11
176	1-069		2-34	
177	1-070		2-35	

3

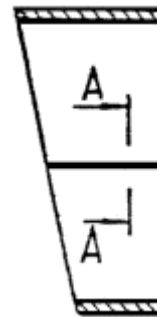
3.1 Конструкция и размеры концевых секторов должны соответствовать указанным на чертеже 2 и в таблице 4.

Исполнение 1

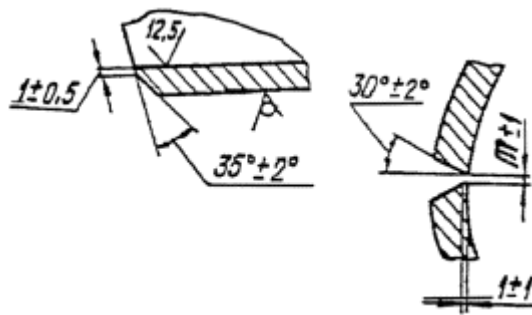


Исполнение 2

25/ (✓)

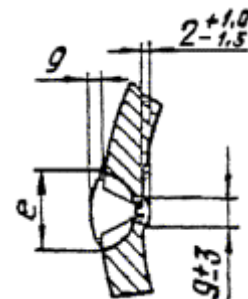


В



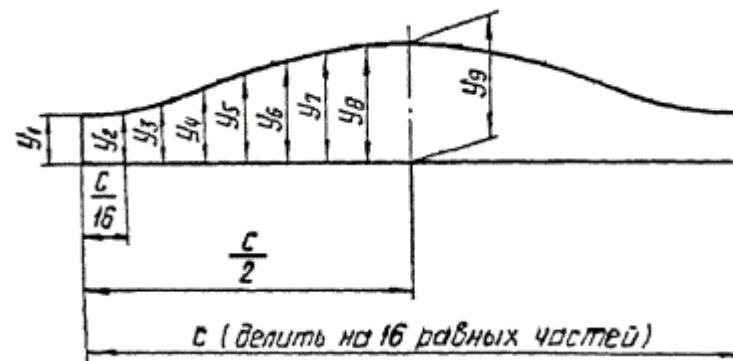
А - А

Подготовка кромок под сварку



* Размеры для справок

Чертеж 2, лист 1
Шаблон для разметки

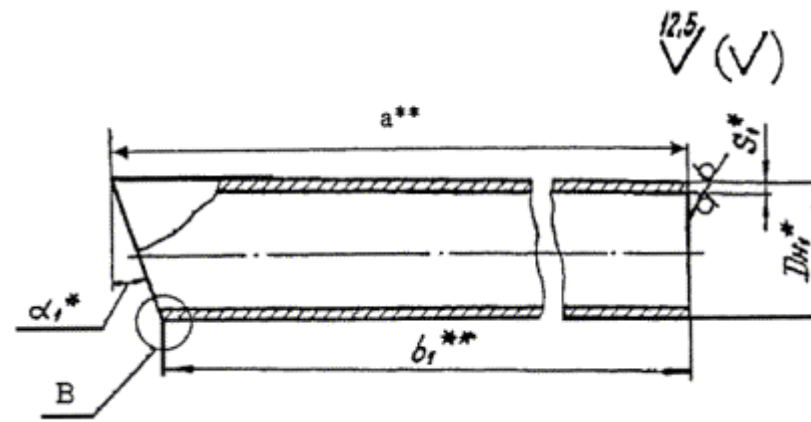


* Размеры для справок

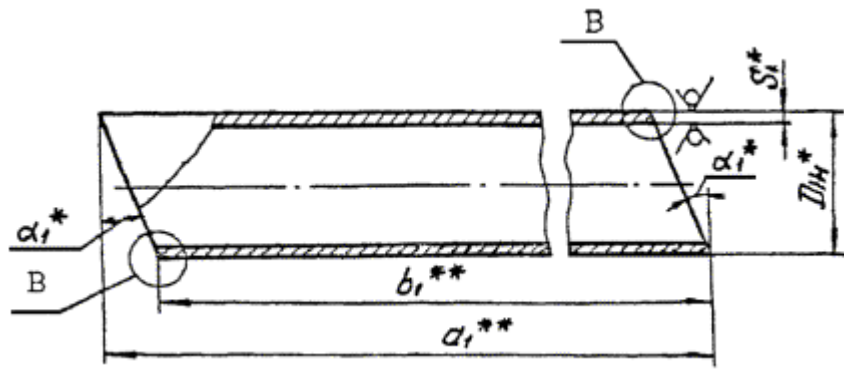
Чертеж 2, лист 2

3.2 Конструкция и размеры концевых секторов, применяемых в качестве труб с косыми срезами, должны соответствовать указанным на чертеже [3](#) и в таблице [4](#).

Тип А



Тип Б



Выносной элемент В и разметку косых торцов труб см. чертеж 2.

* Размеры для справок

** Размеры устанавливаются проектировщиком трубопровода

Чертеж 3

Таблица 4

Размеры в миллиметрах

Обозначение сектора концевое	Давление Ру, (кгс/см ²)	Условный проход Ду	Dн ₁	S ₁	α ₁	a ₁	b ₁	Исполнение	e		g		m	Масса, кг	Шаблон для разметки											
									Номинальный	Предельное отклонение	Номинальный	Предельное отклонение			С	У ₁	У ₂	У ₃	У ₄	У ₅	У ₆	У ₇	У ₈	У ₉		
1-001	2,5 (25)	100	108	4	7° 30'	115	100	1	-	-	-	-	-	1,1	339	100	101	102	104	108	111	113	115	115		
1-002		125	133			118								1,4	418			103	105	109	113	115	117	118		
1-003		150	159	5		121								2,1	500			107	111	113	118	120	121			
1-004		200	219			7								129	4,2			688	104	109	115	120	125	128	129	
1-005		250	273	8		137								6,2	858			105	111	119	126	132	136	137		
1-006		300	325			143								7,6	1021			106	113	122	130	137	141	143		
1-007		350	377	9		150								10,2	1184			107	115	125	135	143	148	150		
1-008		400	426	10*		157								13,3	1338			108	117	129	140	149	155	157		
1-009		500	530	8		191								16,1	1665			120	123	130	142	156	170	181	188	191
1-010						170								100				103	110	122	135	149	160	167	170	
1-011		600	630	12		217	32,2	1979	134	137	146	160	176	191	205	214	217									
1-012						183	100		100	103	112	126	142	157	171	180	183									
1-013		700	720	9		240	30,5	2262	145	149	159	174	193	211	226	236	240									
1-014				195		100	104		114	129	148	166	181	191	195											
1-015		800	820	11		216	35,6	2576	108	112	124	141	162	183	200	212	216									
1-016						212	104		108	120	137	158	179	196	208	212										
1-017		1000	1020	14		269	70,2	3204	135	140	155	176	202	228	249	264	269									
1-018						252	117		117	122	137	158	185	211	232	247	252									
1-019		1200	1220	18		322	100,8	3833	161	167	185	211	242	272	299	316	322									
1-020						292	130		2	30	± 5	2,5	± 1,5	3	112,6	130	136	154	180	211	242	269	286	292		
1-021	400	426	10*	163	12,6	1338	106	108	114	123	135	146	155	161	163											
1-022				157	100		1	-	-	-	-	-	-	100	102	108	117	129	140	149	155	157				
1-023	600	630	10	217	26,9	1979	134	137	146	160	176	191	205	214	217											
1-024				183	100		2	19	± 4	2,0	± 1,5	2	21,7	100	103	112	126	142	157	171	180	183				
1-025	700	720	9	195	23,4	2262	104	104	114	129	148	166	181	191	195											
1-026				216	108		108	112	124	141	162	183	200	212	216											
1-027	800	820	9	212	28,4	2576	104	108	120	137	158	179	196	208	212											
1-028				269	135		1	-	-	-	-	-	-	135	140	155	176	202	228	249	264	269				
1-029	1000	1020	10	252	46,1	3204	117	122	137	158	185	211	232	247	252											
1-030				322	161		161	167	185	211	242	272	299	316	322											
1-031	1200	1220	11	292	79,4	3833	130	136	154	180	211	242	269	286	292											
1-032				375	187		136,4	187	194	214	245	281	317	348	368	375										
1-033	1400	1420	14	331	115,5	4461	144	151	171	202	238	273	304	324	331											
1-034				428	214		2	25	± 5	2,5	+2,0 -1,5	3	178,0	214	222	245	280	321	362	397	419	428				
1-035	1600	1620	18	321	152,2	5089	107	115	138	173	214	255	290	313	321											
1-036	1,6 (16)	100	108	4	122	100	1	-	-	-	-	-	1,1	339	100	101	103	107	111	115	119	121	122			
1-037		125	133		127								1,5	418			104	108	114	119	123	126	127			
1-038		150	159		132								2,2	500			105	110	116	122	127	131	132			
1-039		200	219		144								4,5	688			102	106	113	122	131	138	142	144		
1-040		250	273		159								6,9	858			105	107	113	122	132	142	151	157	159	

1-041	2,5 (25)	300	325	8	11° 15'	180	115	1	-	-	-	-	-	-	-	-	-	-	-	-	9,3	1021	115	118	124	135	148	160	171	177	180																																								
1-042		350	377	9		200	125														200	125	13,3	1184	125	128	137	147	163	178	188	197	200																																						
1-043		400	426	10*		220	135														220	135	16,5	1138	135	138	147	161	178	194	208	217	220																																						
1-044		500	530	8		212	106														212	106	16,4	1665	106	110	121	138	159	180	197	208	212																																						
1-045				11		209	103														209	103	22,0		103	107	118	136	156	176	194	205	209																																						
1-046		600	630	12		252	126														2	23	± 5	2,5	+2,0 -1,5	2	34,6	1979	126	131	144	165	189	213	234	247	252																																		
1-047						239	113																				239		113	32,2	113	118	131	152	176	200	221	234	239																																
1-048		700	720	9		286	143														1	-	-	-	-	-	33,9	2262	143	149	164	187	215	242	265	280	286																																		
1-049						266	122																				266		122	37,4	122	128	143	166	194	222	145	260	266																																
1-050		800	820	11		326	163														1	-	-	-	-	-	53,8	2576	163	169	187	212	245	277	302	320	326																																		
1-051						296	132																				296		132	47,0	132	138	157	183	214	245	271	290	296																																
1-052		2,5 (25)	1000	1020		14	406														203	1	-	-	-	-	-	105,9	3204	203	210	232	265	305	344	377	399	406																																	
1-053							304														101							304		101	70,5	101	110	131	165	203	240	274	295	304																															
1-054							1200														1220							18		486	243	486	243	152,0	3833	243	253	279	319	365	410	450	476	486																											
1-055	366				122			2	30	± 5	2,5	+2,0 -1,5	3	130,2	122	130	156	196	244	292										332	358	366																																							
1-056	1,6 (16)	400	426	10*	220	135	1	-	-	-	-	-	-	-	-	-	-	-	-	-	-	16,5	1338	135	138	147	161	178	194	208	217	220																																							
1-057		500	530	8	209	103																209	103	16,1	1665	103	107	118	136	156	176	194	205	209																																					
1-058		600	630	10	252	126																2	19	± 4	2,0	± 1,5	2	28,9	1979	126	131	144	165	189	213	234	247	252																																	
1-059					239	113																						239		113	26,9	113	118	131	152	176	200	221	234	239																															
1-060		700	720	9	266	122																1	-	-	-	-	-	30,7	2262	122	128	143	166	194	222	245	260	266																																	
1-061		800	820	9	326	163																						44,1		2576	163	169	187	212	245	277	302	320	326																																
1-062					296	132																						296	132		38,5	132	138	157	183	214	245	271	290	296																															
1-063		1000	1020	10	406	203																						1	-	-	-	-	-	76,0	3204	203	210	232	265	305	344	377	399	406																											
1-064					304	101																												304		101	50,6	101	110	131	165	203	240	274	295	304																									
1-065		1200	1220	11	486	243																						1	-	-	-	-	-	119,7	3833	243	253	279	319	365	410	450	476	486																											
1-066					366	122																												366		122	80,0	122	130	156	196	244	292	332	358	366																									
1-067		1400	1420	14	566	283																						2	25	± 5	2,5	+2,0 -1,5	3	206,3	4461	283	294	324	370	425	479	525	555	566																											
1-068					426	142																												426		142	137,9	142	153	195	230	284	338	373	415	426																									
1-069		1600	1620	14	644	322																						2	30	± 5	2,5	+2,0 -1,5	3	267,8	5087	322	334	369	422	483	545	597	632	644																											
1-070	18				483	161	483	161	229,0	161	173	208	260	322	384	436	471	483																																																					
1-071	2,5 (25)	100	108	4	130	100	1	-	-	-	-	-	-	-	-	-	-	-	-	-	-							-	1,2	339	100	101	104	109	115	121	126	129	130																																
1-072		125	133		136																								136	1,5			418	105	111	118	125	131	135	136																															
1-073		150	159		5																								144	2,3		500	106	113	122	131	138	142	144																																
1-074		200	219		7																	158	4,7	688	109	118	129		140	149		156	158																																						
1-075		250	273	8	196	123																1	-	-	-	-	-		-	-	-	-	-	-	-	-	-	-	-	-	-	8,4	858	123	126	134	146	160	173	185	193	196																			
1-076		300	325		225	137																																					11,4	1021	137	140	150	164	181	198	212	222	225																		
1-077		350	377	9	202	101																																				12,4	1184	101	105	116	132	152	171	187	198	202																			
1-078		400	426	10	228	114																																				15,9	1338	114	118	131	149	171	193	211	224	228																			
1-079		500	530	8	284	142																																				21,9	1665	142	147	163	186	213	240	263	279	284																			
1-080				11	263	121																																				27,0		121	126	142	165	192	219	242	258	263																			
1-081		600	630	12	338	169																																				2	23	± 5	2,5	+2,0 -1,5	2	46,5	1979	169	175	194	221	254	286	313	332	338													
1-082					303	134																																										303		134	40,1	134	140	159	186	219	251	278	297	303											
1-083		700	720	9	386	193																																				1	-	-	-	-	-	-	-	-	-	-	-	-	-	-	-	-	-	-	45,8	2262	193	200	221	253	290	326	358	379	386
1-084					339	146																																																									339	146	46,7	146	153	174	206	243	279
1-085	800	820	11	440	220	72,4	220	228	252	288	330	372	408	432	440																																																								

1-086	1,6 (16)	800	820	14	330	110	1	-	-	-	-	-	-	-	48,3	3204	110	118	142	178	220	262	298	322	330	
1-087		1000	1020		546	273									142,4		273	283	313	357	410	462	506	536	546	
1-088		1200	1220		411	137									95,2		137	147	177	221	274	327	371	401	411	
1-089					654	327									204,4		327	339	375	428	491	553	606	642	654	
1-090		18	492	164	2	30	± 5	2,5	+2,0 -1,5	3	175,0	3833	164	176	212	265	328	391	444	480	492					
1-091		1,6 (16)	400	426	10*	228	114	1	-	-	-	-	-	-	-	15,9	1338	114	118	131	149	171	193	211	224	228
1-092						221	107									15,3		107	111	124	142	164	186	204	217	221
1-093			500	530	9	163	121	19,8	1665	121	126	142	165	192	219	242	258	263								
1-094			600	630	10	338	169	2	19	± 4	2,0	± 1	2	38,8	1979	169	175	194	221	254	286	313	332	338		
1-095						303	134							33,5		134	140	159	186	219	251	278	297	303		
1-096			700	720	9	339	146	1	-	-	-	-	-	38,3	2262	146	153	174	206	243	279	311	332	339		
1-097			800	820		440	220							59,4		2576	220	228	252	288	330	372	408	432	440	
1-098			1000	1020	10	330	110	1	-	-	-	-	-	39,6	3204	110	118	142	178	220	262	298	322	330		
1-099						516	273							102,1		273	283	313	357	410	462	506	536	546		
1-100			1200	1220	11	411	137	1	-	-	-	-	-	68,3	3833	137	147	177	221	274	327	371	401	411		
1-101						654	327							161,1		327	339	375	428	491	553	606	642	654		
1-102	1400		1420	14	492	164	2	25	± 5	2,5	+2,0 -1,5	3	107,6	4461	164	176	212	265	328	391	444	480	492			
1-103					760	380							276,7		380	395	436	497	570	643	704	745	760			
1-104	1600		1620	18	570	190	2	30	± 5	2,5	+2,0 -1,5	3	184,7	5087	190	205	246	307	380	453	514	555	570			
1-105					868	434							361,0		434	451	498	568	651	734	804	852	868			
1-106	651		217	308,6	217	234	281	351	434	517	588	634	651													

* Допускается изготовление сектора из трубы Ø 426×9 мм.

Пример условного обозначения концевой секторы с углом 15°, диаметром 820 мм и толщиной стенки 9 мм на условное давление P_u 1,6 МПа:

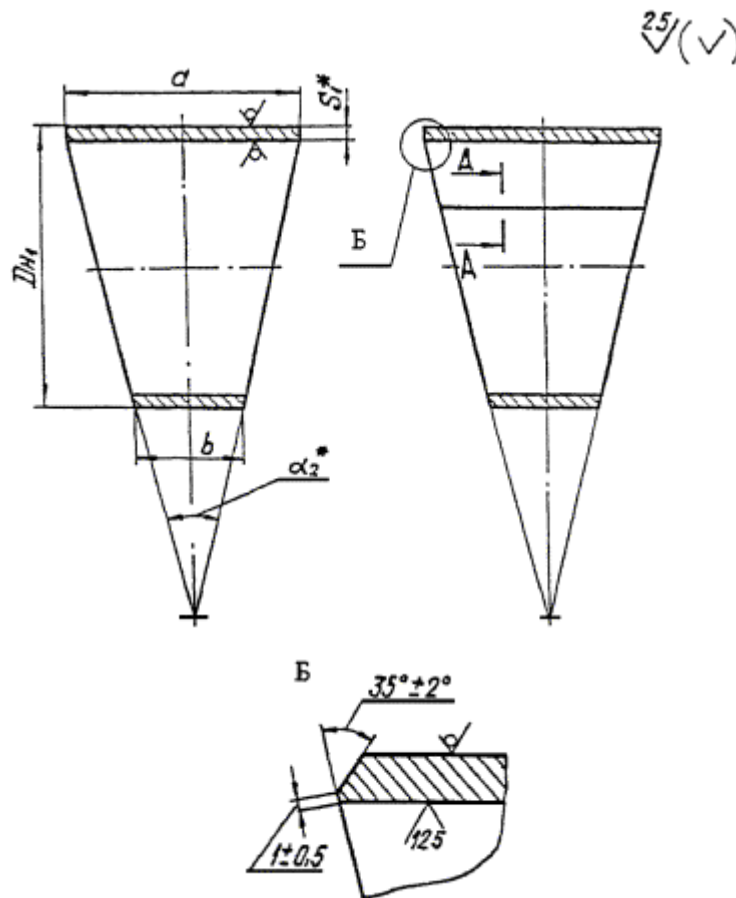
Сектор концевой 15° - 820×9 - 1,6 1-098 ОСТ 34 10.752-97

Пример условного обозначения концевой секторы, применяемого в качестве трубы с косым срезом типа А, с углом 15°, диаметром 426 мм, толщиной стенки 10 мм и длиной $a_1 = 1000$ мм на условное давление P_u 2,5 МПа:

Сектор концевой 15°А - 426×10 - 1000 - 2,5 1-078 ОСТ 34 10.752-97

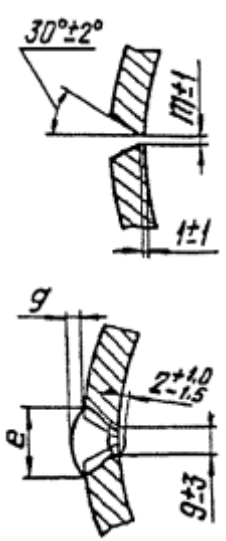
3.3 Конструкция и размеры промежуточных секторов должны соответствовать указанным на чертеже 4 и в таблице 5.

Исполнение 1 Исполнение 2



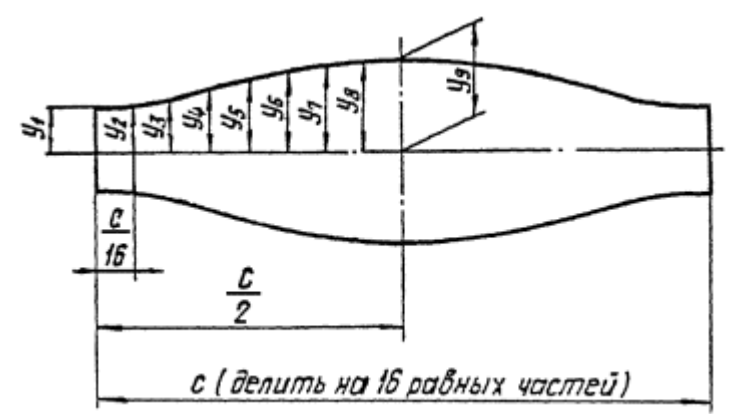
А - А

Подготовка кромок под сварку



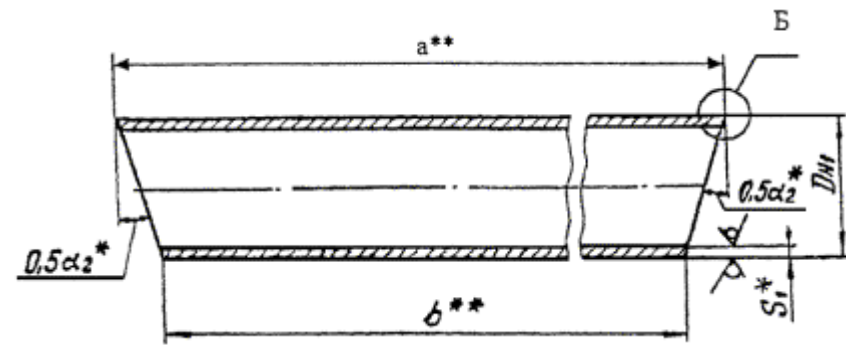
* Размеры для справок

Чертеж 4, лист 1



Чертеж 4, лист 2

3.4 Конструкция и размеры промежуточного сектора, применяемого в качестве трубы с косыми срезами, должны соответствовать указанным на чертеже 5 и в таблице 5.



Выносной элемент Б и разметку косых торцов труб см. чертеж 4.

* Размеры для справок

** Размеры устанавливаются проектировщиком трубопровода

Чертеж 5

Таблица 5

Размеры в миллиметрах

Обозначение сектора промежуточного	Давление Ру, (кгс/см ²)	Условный проход Ду	Dн ₁	S ₁	α ₂	a	b	Исполнение	е		g		m	Масса, кг	Шаблон для разметки																							
									Номинальный	Предельное отклонение	Номинальный	Предельное отклонение			С	У ₁	У ₂	У ₃	У ₄	У ₅	У ₆	У ₇	У ₈	У ₉														
2-01	2,5 (25)	100	108	4	22° 30'	144	100	1	-	-	-	-	-	1,3	339	50	51	53	57	61	65	69	71	72														
2-02		125	133			154								1,6	418			54	58	64	69	73	76	77														
2-03		150	159			164								2,5	500			55	60	66	72	77	81	82														
2-04		200	219			188								5,3	688			52	56	63	72	81	88	92	94													
2-05		250	273	218		110	8,6							858	55	57	63	72	82	92	101	107	109															
2-06		300	325	260		130	12,3							1021	65	68	74	85	98	110	121	127	130															
2-07		350	377	300		150	18,5							1184	75	78	87	97	113	128	138	147	150															
2-08		400	426	340		170	26,3							1338	85	88	97	111	128	144	158	167	170															
2-09		500	530	8		424	212							2	23	± 5	2,5	+2,0 -1,5	2	-	32,7	1665	106	110	121	138	159	180	197	208	212							
2-10				318		106	53														57		68	86	106	126	144	155	159									
2-11		600	630	12		504	252														69,1	1979	126	131	144	165	189	213	234	247	252							
2-12				378		126	46,1														63		68	81	102	126	150	171	184	189								
2-13		700	720	9		572	286														1	-	-	-	-	-	-	67,9	2262	143	149	164	187	215	242	265	280	286
2-14				432		144	55,4																					72		78	93	116	144	172	195	210	216	
2-15		800	820	11		652	326																					107,5	2576	163	169	187	212	245	277	302	320	326
2-16						492	164																					72,0		82	88	107	133	164	195	221	240	246
2-17		1000	1020	14		812	406																					211,9	3204	203	210	232	265	305	344	377	399	406
2-18		1000	1020	14		608	202																					141,0		101	110	131	165	203	240	274	295	304
2-19		1200	1220	18		972	486																					303,9	3833	243	253	279	319	365	410	450	476	486
2-20	732				944	2	30	± 5	2,5	+2,0 -1,5	3	260,4	122															130		156	196	244	292	332	358	366		
2-21	1,6 (16)	400	426	10*	340	170	1	-	-	-	-	-	-															26,3	1338	85	88	97	111	128	144	158	167	170
2-22		500	530	8	318	106																						21,8	1655	53	57	68	86	106	126	144	155	159
2-23		600	630	10	504	252																						57,9	1979	126	131	144	165	189	213	234	247	252
2-24					378	126																						38,5		63	68	81	102	126	150	171	184	189
2-25		700	720	9	432	144																						45,5	2262	72	78	93	116	144	172	195	210	216
2-26		800	820		652	326																						88,2		2576	163	169	187	212	245	277	302	320
2-27		1000	1020	10	492	164																						59,0	3204		82	88	107	133	164	195	221	240
2-28					812	406								1	-	-	-	-	-	-								-		-	-	-	-	-				
2-29		1200	1220	11	608	202								101,1	3833	101	110	131	165	203								240	274	295	304							
2-30					972	486								239,4		243	253	279	319	365								410	450	476	486							
2-31		1400	1420	14	732	244								160,0	4461	122	130	156	196	244								292	322	358	366							
2-32					1132	566								412,6		283	294	324	370	425	479	525	555	566														
2-33		1600	1620	18	852	284								275,7	5089	142	153	195	230	284	338	373	415	426														
2-34					1290	644								548,9		330	355	378	432	495	558	612	635	659														
2-35	1600	1620	18	966	322	469,3	165	190	213	267	330	393	447	470	495																							
2-36	100	108	4	160	100	1,3	339	50	51	54	59	65	71	76	79	80																						
2-37				125													133	172	1,7	418	55	61	68	75	81	85	86											
2-38				150													159	188	2,7	500	56	63	72	81	88	92	94											
2-39				200													210	7	216	5,8	688	50	52	59	68	79	90	99	106	108								

2-40	2,5 (25)	250	273	8	30°	292	146													11,5	858	73	76	84	96	110	123	135	143	146			
2-41		300	325	8		350	174														16,4	1021	87	90	100	114	131	148	162	172	175		
2-42		350	377	9		404	202	1		-	-	-	-	-																			
2-43		400	426	10*		456	228																										
2-44		500	530	8		568	284																										
2-45						426	142																										
2-46		600	630	12		676	338	2	23	± 5	2,5	+2,0	-1,5	2	92,9	1979	169	175	194	221	254	286	313	332	338								
2-47						506	168								61,8		1979	84	90	109	136	169	201	228	247	253							
2-48		700	720	9		772	386								91,5	2262	193	200	221	253	290	326	358	379	386								
2-49						578	192								74,2		2262	96	103	124	156	193	229	261	282	289							
2-50		800	820	11		880	440	1	-	-	-	-	-	-	144,9	2576	220	228	252	288	330	372	408	432	440								
2-51						660	220								96,6		2576	110	118	142	178	220	262	298	322	330							
2-52		1000	1020	14		1092	546								284,8	3204	273	283	313	357	410	462	506	536	546								
2-53						822	274								190,3		3204	137	147	177	221	274	327	371	401	411							
2-54	1308				654	408,9	3204								327		339	375	428	491	553	606	642	654									
2-55	1200	1220	18	984	328	2	30	± 5	2,5	+2,0	-1,5	3	350,0	3833	164	176	212	265	328	391	444	480	492										
2-56	1,6 (16)	400	426	10*	456	228	1	-	-	-	-	-	-			31,7	1338	114	118	131	149	171	193	211	224	228							
2-57					342	114										21,2		1338	57	61	74	92	114	136	154	167	171						
2-58		500	530	8	426	142																											
2-59		600	630	10	676	338	2	19	± 4	2,0	± 1,5	2	62,4	1979	169	175	194	221	254	286	313	332	338										
2-60					506	168							41,5		1979	84	90	109	136	169	201	228	247	253									
2-61		700	720	9	578	192																											
2-62		880	440		60,9	2262																											96
2-63		800	820	9	660	220	1	-	-	-	-	-	-																				
2-64					1092	546																											79,2
2-65		1000	1020	10	822	274	1	-	-	-	-	-	-																				
2-66					1308	654																											136,5
2-67		1200	1220	11	984	328																											
2-68		1400	1420	14	1520	760	2	25	± 5	2,5	+2,0	-1,5	3	553,4	4461	380	395	436	497	570	643	704	745	760									
2-69					1140	380								368,9		4461	190	205	246	307	380	453	514	555	570								
2-70	1600	1620	18	1736	868		30																										
2-71				1302	1434																											721,9	5087

* Допускается изготовление сектора из трубы Ø 426×9 мм.

Пример условного обозначения промежуточного сектора с углом 30°, диаметром 426 мм и толщиной стенки 10 мм на условное давление Ру 2,5 МПа:

Сектор промежуточный 30° - 426×10 - 2,5 2 - 43 ОСТ 34 10.752-97

Пример условного обозначения промежуточного сектора, применяемого в качестве трубы с косыми срезами типа В, с углом 30°, диаметром 426 мм, толщиной стенки 10 мм и длиной а = 1000 мм на условное давление Ру 2,5 МПа:

Сектор промежуточный 30° - 426×10 - 2,5 - 1000 2 - 43 ОСТ 34 10.752-97

3.5 Материал - трубы и листы в соответствии с таблицей 3 и сортаментом [ОСТ 34 10.747](#).

3.6 При использовании секторов в качестве труб с косыми срезами длина последних принимается по проекту.

3.7 При сварке секторов с продольными сварными швами последние должны быть смещены один относительно другого на величину не менее 100 мм.

3.8 При изготовлении секторов из листа допускается корректировка размеров зазоров, углов скоса кромки и притупления кромок в соответствии с производственно-технологической документацией (ПТД), в зависимости от применяемого способа сварки, с учетом требований РД 34 15.027-93 ([РТМ-1с-93](#)) [3].

3.9 Значения зазоров и допускаемые смещения внутренних кромок при сварке секторов между собой устанавливаются ПТД в зависимости от применяемого способа сварки, с учетом требований [РТМ-1с-93](#).

3.10 Допустимые величины выпуклости C_1 и вогнутости корня сварного шва C_2 принимаются в соответствии с таблицами 16.8 и 16.9 [РТМ-1с-93](#) соответственно.

3.11 Требования к подготовке кромок колена под сварку и сварке его с трубопроводом по [ОСТ 34 10.748](#), при этом диаметры расточек концевых секторов и минимально-допустимые толщины стенок в месте расточек выбираются в зависимости от размеров присоединяемых труб.

3.12 Для продольных сварных швов допускается принимать другие формы разделки кромок по [РТМ-1с-93](#).

3.13 Методы и объем контроля внутренних стыков секторов сварных колен, а также продольных сварных швов секторов, изготовляемых из листа принимаются в соответствии с [РТМ-1с-93](#) (раздел 16).

3.14 Неуказанные предельные отклонения размеров $\pm \frac{IT\ 14}{2}$

3.15 Маркировать: товарный знак или наименование завода-изготовителя и обозначение по настоящему стандарту.

3.16 Маркировку промежуточных секторов производить при поставке их отдельно или в качестве труб с косыми срезами.

3.17 Косые срезы секторов и труб не должны являться монтажными стыками трубопровода.

3.18 Допускается увеличение длины концевого сектора при изготовлении блока трубопровода, содержащего колена, на заводе - изготовителе, при условии сохранения проектной строительной длины блока и с учетом требования 2.3.10 РД 03-94.

3.19 Остальные требования - по [ОСТ 34 10.766](#).

Приложение А (обязательное)

Пределы применения сварных секторных колен из листовой стали марок 20К по [ГОСТ 5520](#) и СтЗсп5 и СтЗГпс4 по [ГОСТ 14637](#)

Таблица А1

Обозначение колена секторного сварного	Давление условное Ру, МПа (кгс/см ²) для сталей		Обозначение колена секторного сварного	Давление условное Ру, МПа (кгс/см ²) для сталей	
	СтЗсп5	СтЗГпс4		СтЗсп5	СтЗГпс4
012	1,6 (16)	20К	104		
020	-		105	-	1,0 (10)
024	1,6 (16)	1,6 (16)	106		1,6 (16)
032			117		

033		1,0 (10)	118	1,6 (16)	2,5 (25)
034	-		126	-	
035		1,6 (16)	130		
046	1,6 (16)		131	1,6 (16)	1,6 (16)
047		2,5 (25)	139		
055	-		140		1,0 (10)
059	1,6 (16)	1,6 (16)	141	-	1,0 (10)
060			142		1,6 (16)
068			153		
069	-	1,0 (10)	154	1,6 (16)	2,5 (25)
070			162	-	
071		1,6 (16)	165		
082	1,6(16)	2,5 (25)	166	1,6 (16)	1,6 (16)
083			174		
091	-		175		1,0 (10)
094	1,6 (16)	1,6 (16)	176	-	
095					1,6 (16)
103	-		177		

Примечание - Колена из сталей Ст3сп5 и Ст3Гпс4 применяются при температуре среды не выше 200 °С

Приложение Б (информационное)

Библиография

- [1] [РД 03-94](#). Правила устройства и безопасной эксплуатации трубопроводов пара и горячей воды.
- [2] [СНиП 3.05.05-84](#). Технологическое оборудование и технологические трубопроводы.
- [3] [РД 34.15.027-93](#). Сварка, термообработка и контроль трубных систем котлов и трубопроводов при монтаже и ремонте оборудования электростанций ([РТМ-1с-93](#)). Утвержден Госгортехнадзором и Минтопэнерго РФ.