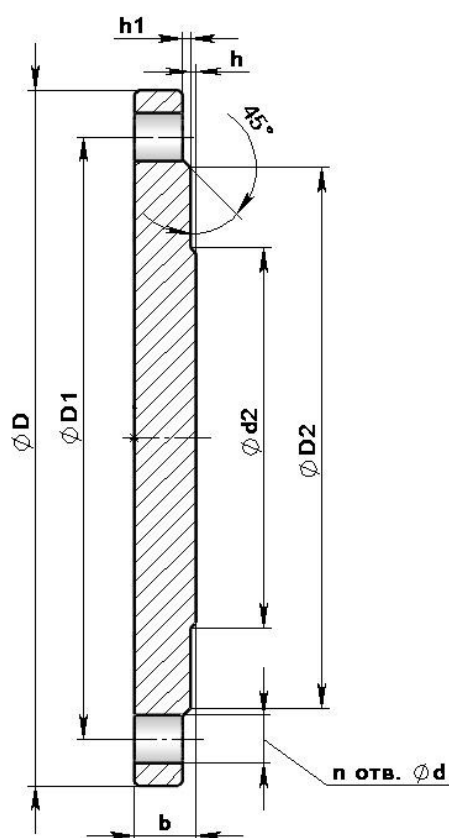


Заглушки фланцевые

ГОСТ 12836-67

Краткая техническая характеристика:

Условное давление, P_u , МПа	0,1 и 0,25	0,6	1,0-1,6	2,5	4,0
Условный диаметр, D_u , мм	10-1600	10-1400	10-1200	10-800	10-500
Температура	Не более 530°C				
Материал	Зсп, 20, 09Г2С, 12Х18Н10Т, 15Х5М, 10Х17Н13М2(3)Т				



Стальные фланцевые заглушки с соединительным выступом.

Пример условного обозначения стальной фланцевой заглушки с соединительным выступом с D_u 50 мм на P_u 2,5 МПа из ст.20:

Заглушка 50-25 ГОСТ 12836-67

Таблица 1.

Dy, мм	D, мм	Di, мм	D2, мм	b, мм	d2, мм	d, мм	h1, мм	h, мм	К-ВО ОТВ. п, ШТ.	Масса, кг
--------	-------	--------	--------	-------	--------	-------	--------	-------	------------------	-----------

Рy 1,0 МПа (10 кгс/см2)

15	95	65	45	12	10	14	2		4	0,43
20	105	75	58		16					0,55
25	115	85	68		22					0,67
32	135	100	78		28					0,91
40	145	110	88	14	36	18	3	2	1,24	
50	160	125	102		46				1,55	
65	180	145	122		60				2,04	
80	195	160	138		76				2,44	
100	215	180	158	16	94	23	4	8	2,97	
125	245	210	188		118				4,69	
150	280	240	212		142				6,07	
200	335	295	268		196				9,09	
250	390	350	320	18	244	27	4	3	12	14,26
300	440	400	370	20	294				19,88	
350	500	460	430	24	344				16	31,94
400	565	515	482	26	390				44,43	
500	670	620	585	30	490	30	5	4	20	74,31
600	780	725	685	34	590				119,27	
800	1 010	950	905	42	780				24	242,06
1 000	1 220	1 160	1110	50	980				28	429,64
1 200	1455	1 380	1325	55	1180	40	32	673,13		

Рy 1,6 МПа (16 кгс/см2)

15	95	65	45	12	10	14	2		4	0,43
20	105	75	58		16					0,55
25	115	85	68		22					0,67
32	135	100	78		28					0,91
40	145	110	88	14	36	18	3	2	1,24	
50	160	125	102		46				1,55	
65	180	145	122		60				2,04	
80	195	160	138		76				2,44	
100	215	180	158	16	94	23	4	8	3,51	
125	245	210	188		118				4,69	
150	280	240	212		142				6,99	
200	335	295	268		196				11,49	
250	405	355	320	24	244	27	4	3	12	19,74
300	460	410	378	28	294				29,58	
350	520	470	438	32	344				16	44,22
400	580	525	490	34	390				59,86	
500	710	650	610	40	490	33	20	102,69		
600	840	770	720	45	590	40	5	4	161,98	
800	1 020	950	900	52	780				24	300,60
1 000	1 255	1 170	1110	63	980				28	542,16
1 200	1485	1 390	1325	75	1180				32	922,18

Рy 2,5 МПа (25 кгс/см2)

15	95	65	45	12	10	14	2	2	4	0,43
20	105	75	58		16					0,55
25	115	85	68		22					0,67
32	135	100	78		28					0,91
40	145	110	88	14	36	18	3	2	1,24	
50	160	125	102		46				1,55	
65	180	145	122	16	60	23	3	8	2,29	
80	195	160	138	18	76				3,21	
100	230	190	162	20	94	27	3	8	5,07	
125	270	220	188	22	118				7,83	
150	300	250	218	24	142	30	3	12	10,95	
200	360	310	278	26	196				17,51	
250	425	370	335	30	244	33	4	3	28,93	
300	485	430	390	34	294				42,00	
350	550	490	450	38	344	40	4	3	61,48	
400	610	550	505	40	390				81,12	
500	730	660	615	48	490	46	5	4	140,22	
600	840	770	720	50	590				194,50	
800	1 075	990	930	63	780	409,07				

Рy 4,0 МПа (40 кгс/см2)

15	95	65	45	16	10	14	2	2	4	0,63
20	105	75	58		16					0,80
25	115	85	68		22					0,98
32	135	100	78		28					1,33
40	145	110	88	18	36	18	3	2	1,49	
50	160	125	102		46				2,15	
65	180	145	122	20	60	23	3	8	3,03	
80	195	160	138	22	76				4,08	
100	230	190	162	24	94	27	3	8	6,27	
125	270	220	188	28	118				10,31	
150	300	250	218	30	142	30	3	12	14,07	
200	375	320	280	38	196				28,30	
250	445	385	345	45	244	33	4	3	48,50	
300	510	450	410	48	294				66,99	
350	570	510	465	50	344	40	4	3	88,90	
400	655	585	535	56	390				131,59	
500	755	670	615	70	490	218,77				